

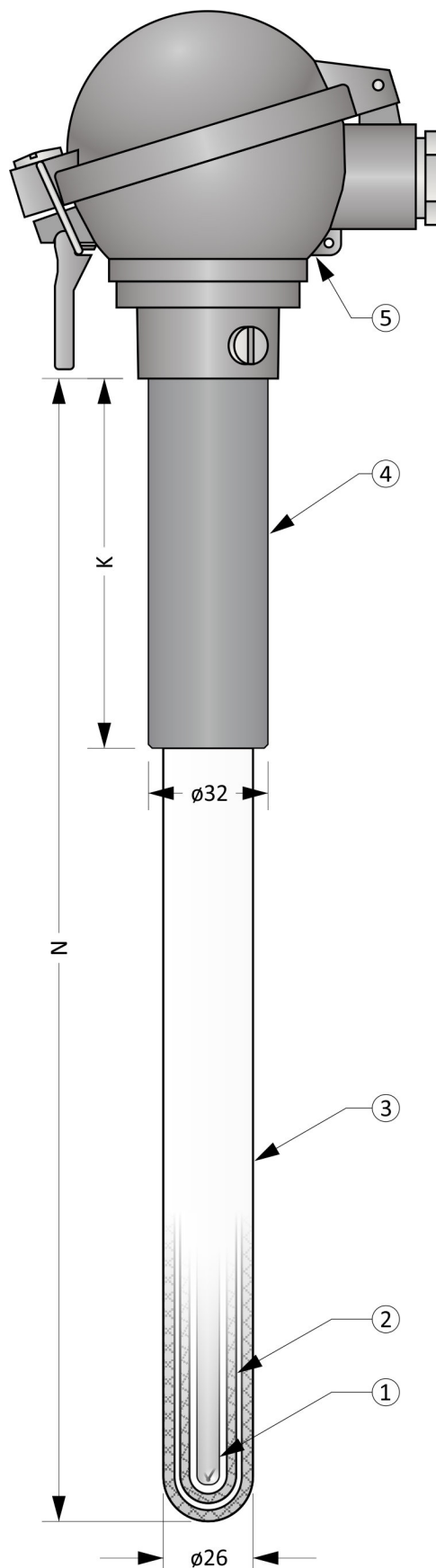
# MTC1KV

## TERMOELEKTRICKÉ SNÍMAČE TEPLoty S DVOJITOU KERAMICKOU JÍMKOU A MĚŘÍCÍ VLOŽKOU

Snímače teploty řady MTC1KV jsou určeny pro aplikace s pracovními teplotami do 1200°C a s vysokou chemickou agresivitou prostředí. Mají dvojitou keramickou jímku: vnější z materiálu „Lunit 20“ a vnitřní z materiálu „Lunit 73“. Vyznačují se dobrou odolností proti teplotním šokům. Vnější keramická jímka není zcela plynotěsná, vnitřní ano. Ve spojení s osazením měřící termočlánekovou vložkou poskytují termočlánek kvalitní ochranu před negativním vlivem měřené atmosféry a zvyšují tím životnost snímače.

Měřícím elementem je termočlánek z obecných kovů. Výstupním signálem termočlánek je napětí, jehož závislost na teplotě je stanovena normou ČSN EN 60584-1 ed. 2.

Snímač je tvořen hlavici, přídržnou trubkou, vnější a vnitřní ochrannou keramickou jímkou a měřící vložkou, ve které mohou být instalovány jeden nebo dva termočláneky.



Obrázek 1KV.1: MTC1KV

### Obecné parametry (Tabulka 1KV.1)

	Stupeň krytí dle ČSN EN 60529	IP54 (hlavice) IP5X (měřící část v délce N)
	<b>Měřící vložka</b>	
①	Provedení	Plášťový termočlánek dle ČSN EN 61515 ed.2
	Průměr	6 mm
	Materiál pláště	2.4816 (Inconel 600)
	<b>Vnitřní keramická jímka</b>	
②	Materiál	Keramika C610 (Lunit 73)
	Vnější / vnitřní průměr	15 / 11 mm
	<b>Vnější keramická jímka</b>	
③	Materiál	Keramika C530 (Lunit 20)
	Vnější / vnitřní průměr	26 / 18 mm
	<b>Přídržná trubka</b>	
④	Materiál	Nerezová ocel
	Vnější / vnitřní průměr	32 / 28 mm
	<b>Hlavice</b>	
⑤	Materiál	Slitina hliníku
	Kabelová vývodka	M20 x 1,5

**Volitelné parametry včetně tvorby objednáčích kódů (Tabulka 1KV.2)**

Poz.	kód	MTC1KV - ① - ② - ③ - ④ - ⑤
①	<b>Typ měřící vložky (termočláanky dle ČSN EN 60584-1 ed. 2)</b>	
	0	1 x „K“, izolovaný od pláště, materiál pláště 2.4816
	1	2 x „K“, izolovaný od pláště, materiál pláště 2.4816
	2	1 x „N“, izolovaný od pláště, materiál pláště 2.4816
	3	2 x „N“, izolovaný od pláště, materiál pláště 2.4816
②	<b>Třída přesnosti termočláanky</b>	
	0	Třída 2 dle ČSN EN 60584-1 ed. 2
	1	Třída 1 dle ČSN EN 60584-1 ed. 2
③	<b>Délka snímače N [mm]</b>	
	xxx	volitelný rozsah od 400 do 1600 mm (minimální krok je 10 mm)
④	<b>Délka přídržné trubky K [mm]</b>	
	xxx	volitelný rozsah od 40 do (N-40) mm (minimální krok je 5 mm)
⑤	<b>Typ hlavice snímače</b>	
	0	ABUZ-PS
	1	ABUZ-PS s konektorem (zástrčka)
	2	ABUZ-PS s 2 m kompenzačního vedení (izolace GLGLP) zakončeného standardním konektorem (zástrčka)
	3	ABUZ-SL
	4	ABUZ-SL se standardním konektorem (zástrčka)
	5	ABUZ-SL s 2 m kompenzačního vedení (izolace GLGLP) zakončeného standardním konektorem (zástrčka)

Příklad objednáčích kódů: MTC1KV-01-800-200-0

... 1 x „K“, izolovaný od pláště, materiál pláště 2.4816  
 ... Třída 1 dle ČSN EN 60584-1 ed. 2  
 ... Délka snímače N = 800 mm  
 ... Délka přídržné trubky K = 200 mm  
 ... Hlavice ABUZ-PS

Orientační hmotnost výrobku: MTC1KV-00-800-200-0 ... 1,5 kg

**Tolerance délek (Tabulka 1KV.3)**

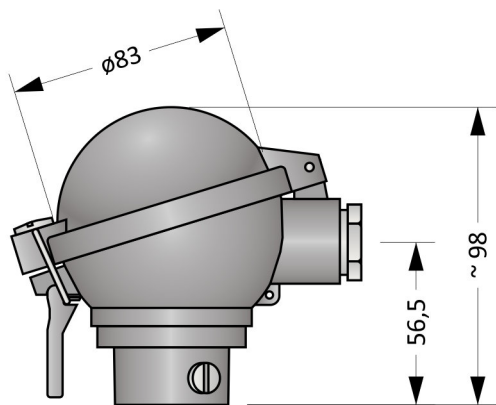
Délka snímače N	Tolerance délky N	Tolerance délky K
N ≤ 1000 mm	± 3 mm	± 2 mm
1000 < N mm	± 5 mm	± 2 mm

**Doporučené maximální teploty dílčích částí snímače (Tabulka 1KV.4)**

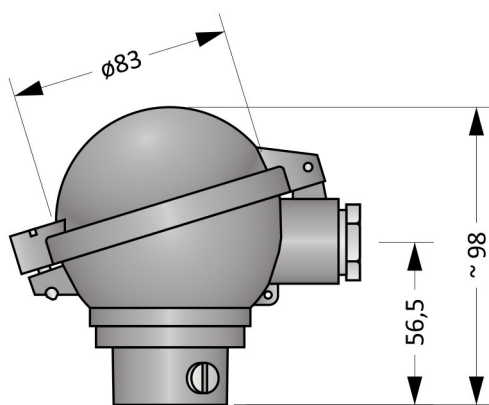
Dílčí část	Trvalý provoz	Krátkodobý provoz
Hlavice / hlavice s převodníkem	< 100 °C / < 85 °C	-
Přídržná trubka	< 500 °C	-
Keramická část (měřící část)	< 1300 °C	-
„K“, průměr pláště 6,0 mm	< 1140 °C	< 1200 °C
„N“, průměr pláště 6,0 mm	< 1140 °C	< 1200 °C

Poznámka: Pracovní teploty jsou vztaheny pro měření teploty v chemicky inertním prostředí. Hodnoty jsou stanoveny empiricky.

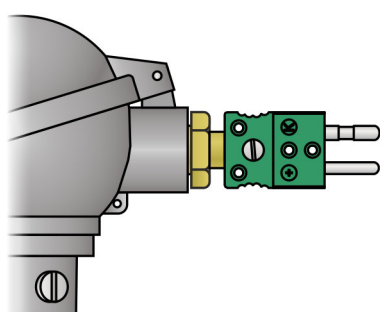
Typy hlavic



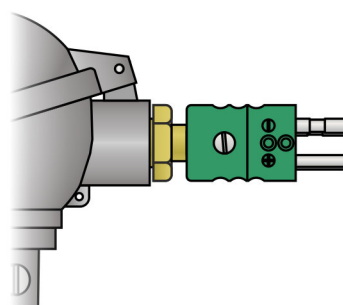
Hlavice typ ABUZ-SL



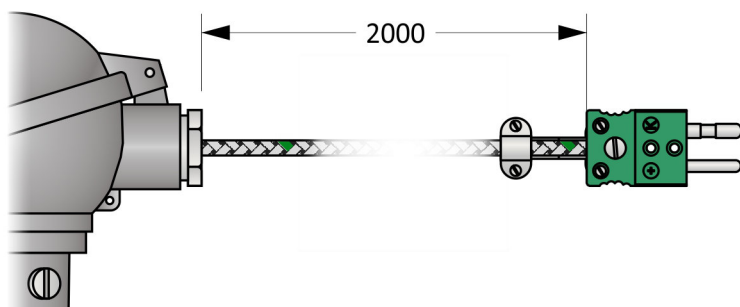
Hlavice typ ABUZ-PS



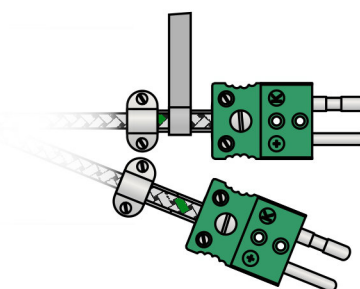
... se standardním konektorem



... s dvojitým standardním konektorem



... s vedením zakončeným standardním konektorem



... s vedením zakončeným dvěma standardními konektory

Obrázek 1KV.2: Typy hlavic

MTC1KV

## Montážní a provozní předpis

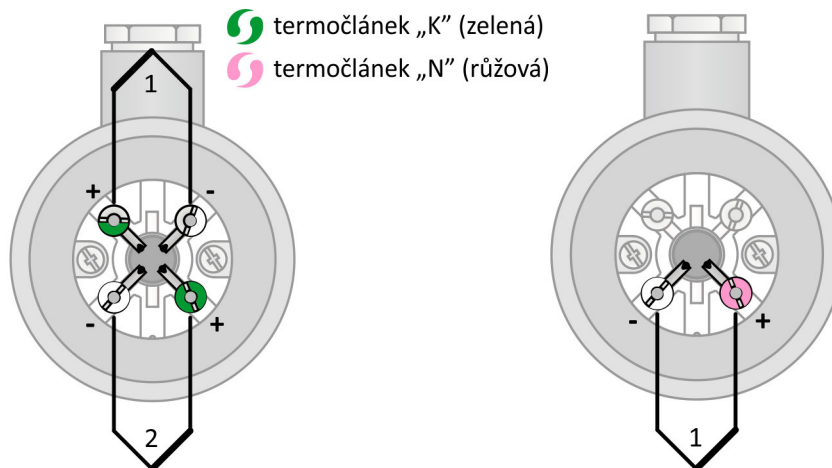
Pro mechanické upevnění snímače slouží přídržná trubka. Ostatní části nelze použít.

Nejdelší živostnosti snímače lze dosáhnout jeho montáží ve svislé poloze.

Pro zajištění krytí hlavičky IP54 je nutné snímač fixovat ve svislé poloze s hlavičkou v horní pozici.

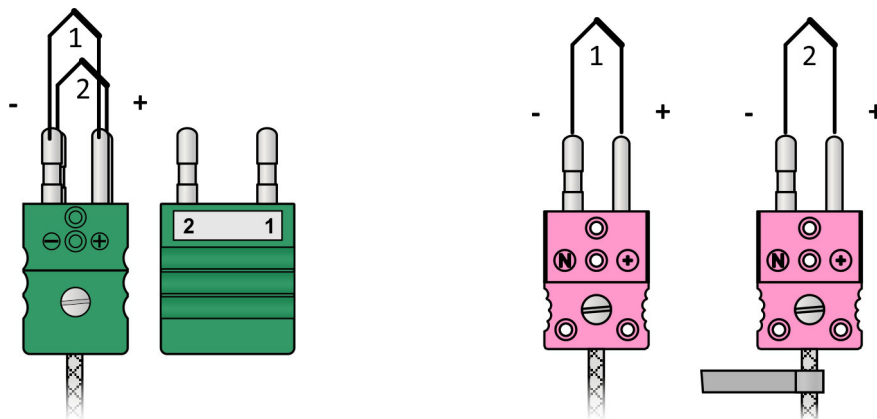
Měřicí část snímače smí být vystavena teplotnímu gradientu do 60 °C/min. Při překročení této hodnoty může dojít k jeho poškození.

Elektrické zapojení snímače je uvedeno na Obrázcích 1KV.3, 1KV.4, 1KV.5 a 1KV.6. Výstupním signálem je termoelektrické napětí. Závislost teploty na termoelektrickém napětí je dána normou ČSN EN 60584-1 ed. 2.



Obrázek 1KV.3: zapojení dvojitěho termočlánu

Obrázek 1KV.4: zapojení jednoduchého termočlánu



Obrázek 1KV.5: zapojení dvojitěho konektoru

Obrázek 1KV.6: zapojení konektoru